

**Zmywarki**  
**Zmywarka do szkła S, dwuściankowa ze**  
**zmiękczaczem, sterowanie cyfrowe, pompa**  
**spustowa, dozownik nabłyszczacza, 3 cykle, 1 cykl**  
**z płukaniem na zimno**

Nr pozycji \_\_\_\_\_

Nr modelu \_\_\_\_\_

Nazwa \_\_\_\_\_

Nr SIS \_\_\_\_\_

AIA # \_\_\_\_\_



402218 (ESICWP)

Zmywarka do szkła,  
dwuściankowa, sterowanie  
cyfrowe, płukanie na zimno,  
wbudowany zmiękczczacz  
wody, pompa spustowa,  
dozownik nabłyszczacza, 3  
cykle mycia (120, 300, 120 z  
płukaniem na zimno),  
wysokość załadunku 290  
mm

### Krótką specyfikacją

Nr pozycji \_\_\_\_\_

### Podstawowa charakterystyka

- Wbudowany dozownik nabłyszczacza z automatycznym dozowaniem.
- Niski poziom hałasu pracy.
- Wbudowany bojler ciśnieniowy dobrany tak, by podnieść temperaturę doprowadzanej wody dla zapewnienia minimalnej temperatury płukania 85 °C, dla celów płukania z dezynfekcją.
- Wydajność 30 koszy na godzinę.
- Wyposażona w kabel elektryczny jednofazowy i wtyczkę Schuko dla łatwej i szybkiej instalacji.
- System mycia wyposażony w obrotowe górne i dolne ramiona myjące, pompę mycia o dużej mocy i zbiornik mycia o dużej pojemności zapewnia profesjonalne zmywanie.
- Łatwy dostęp do głównych elementów w celu serwisu, bez przemieszczania urządzenia.
- W ofercie też dodatkowa pompa płukania (zamawia się osobno i instaluje się na miejscu)
- Funkcja delikatnego uruchomienia pompy

mycia "Soft Start" dla zapewnienia ochrony bardziej delikatnych naczyń (napr. szklanek).

- Wyposażona w pompę odpływową.
- Dodatkowy program do płukania na zimno kufli na piwo i kieliszków na wino, zapewniający wystarczająco zimne szklane naczynia, by móc je używać zaraz po zmywaniu.
- Wyposażony w zmiękczczacz wody dla zapewnienia optymalnych wyników płukania.
- Cyfrowy panel sterowania do prostego ustawienia pracy i odczytania diagnostyki
- Cykle trwające 120/300/120 sekund, trzeci cykl zawiera płukanie na zimno.

### Konstrukcja

- Urządzenie całkowicie zamknięte z tyłu.
- Urządzenie z pompą dozującą nabłyszczacz i płyn myjący
- Ramiona myjące, płuczące i dysze ze stali nierdzewnej AISI 304.
- Wykończenie z najwyższej jakości stali nierdzewnej AISI 304, o dwuściankowej konstrukcji dla zapewnienia trwałości i ograniczenia hałasu.
- Łatwe do wyjęcia elementy wewnętrzne (ramiona i filtr).
- Duży filtr poziomowy wanny mycia, który zatrzymuje zanieczyszczenie, czym wydłuża czas do użycia wody myjącej, oraz podnosi wydajność zmywania.
- Głęboko tłoczony pojemnik z zaokrąglanymi narożnikami i dnem pochyłym w kierunku odpływu zabezpiecza szybkie odprowadzenie wody i proste czyszczenie.
- Wykonany ze stali nierdzewnej 304 AISI przedni panel, rama nośna, zbiornik mycia, filtr zbiornika, ramiona myjące i płuczące.

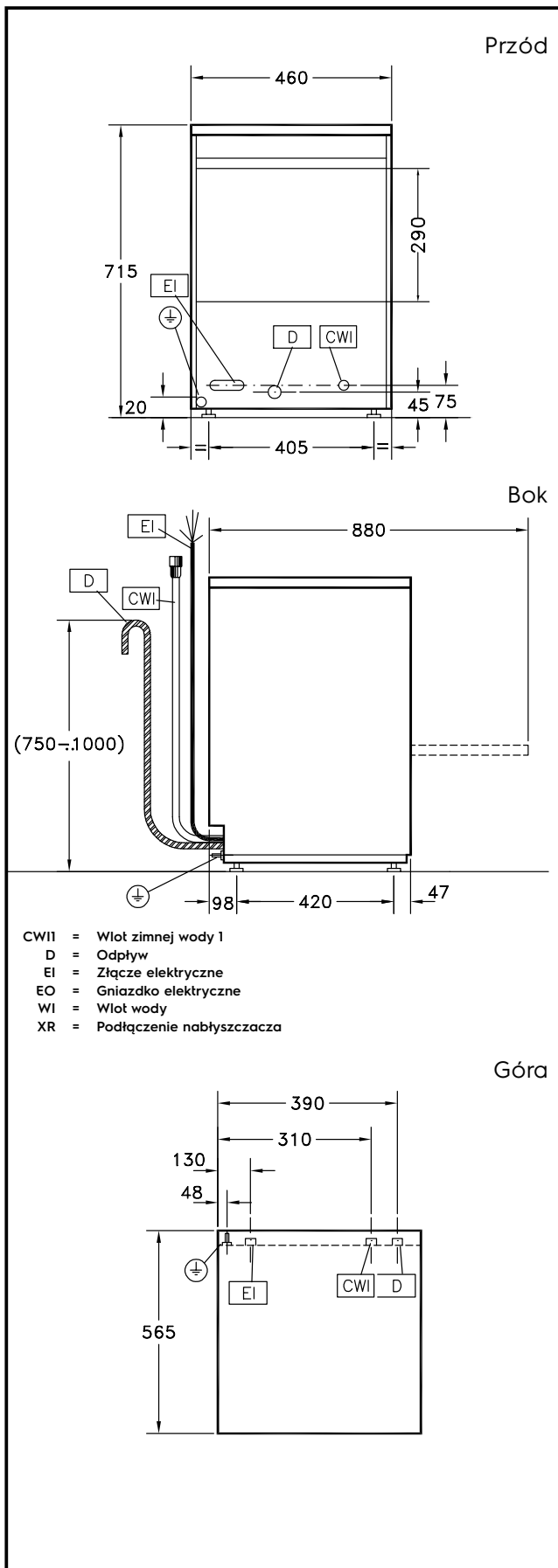
### Utrzymywalność

- Izolowane dwuściankowe drzwi zmywarki, obniżają hałas, zachowują ciepło w komorze zmywania, czym również oszczędzają energię. Wyważony mechanizm pomaga przy otwieraniu i zamykaniu drzwi.

### Uwzględnione akcesoria

- 1 x Siatkowy filtr PNC 864003  
zbiornika ze stali  
nierdzewnej do  
zmywarki do szkła
- 1 x Kwadratowy kosz PNC 864470  
na szkło  
400x400x150mm

APROBATA



**Elektryczne**

Napięcie zasilania: 220-240 V/1 ph/50 Hz  
Moc całkowita: 3.3 kW

**Woda:**

Ciśnienie (min-max): 1.8-3 bar  
Temperatura dostarczanej  
wody: 10-55 °C  
Wielkość linii odpływowej: 27mm  
Zużycie wody na cykl (l): 0 / 2.3

**Kluczowe informacje:**

Temperatura mycia (MIN): 55-65°C  
Wymiary komory -  
szerokość: 400 mm  
Wymiary komory -  
głębokość: 400 mm  
Wymiary komory -  
wysokość: 290 mm  
Temperatura płukania  
(MIN): 80-90 °C  
Wymiary zewnętrzne,  
szerokość: 460 mm  
Wymiary zewnętrzne,  
głębokość: 565 mm  
Wymiary zewnętrzne,  
wysokość: 715 mm  
Ciężar wysyłkowy: 44 kg  
Objętość wysyłkowa: 0.29 m<sup>3</sup>  
[NOT TRANSLATED] 30  
[NOT TRANSLATED] 0  
[NOT TRANSLATED] 120/300/120